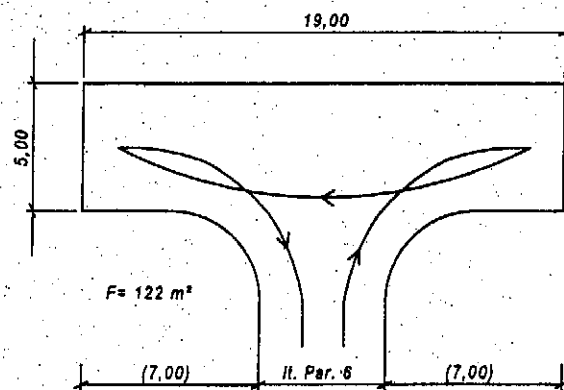
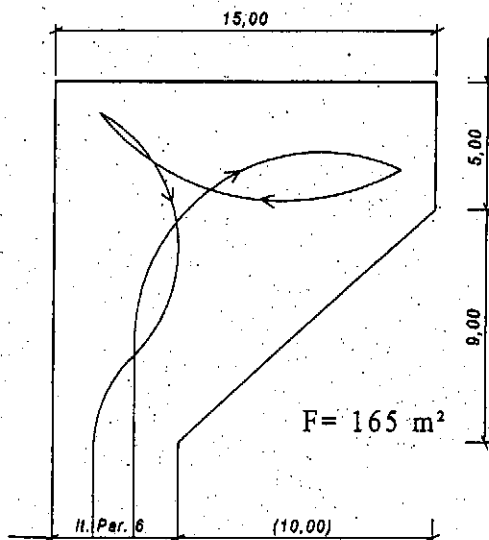
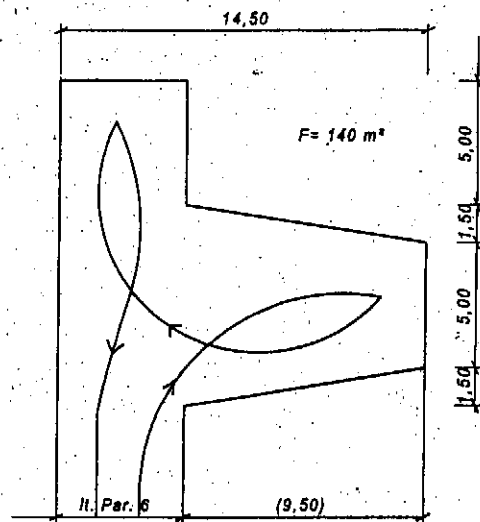
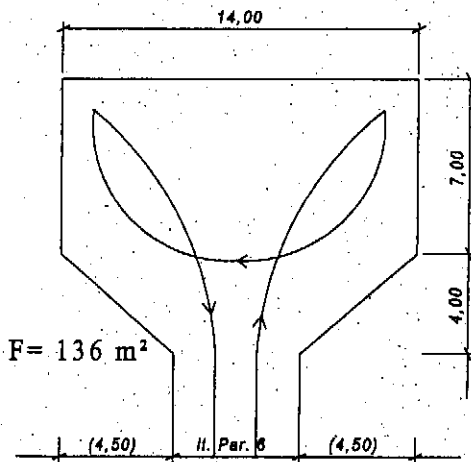
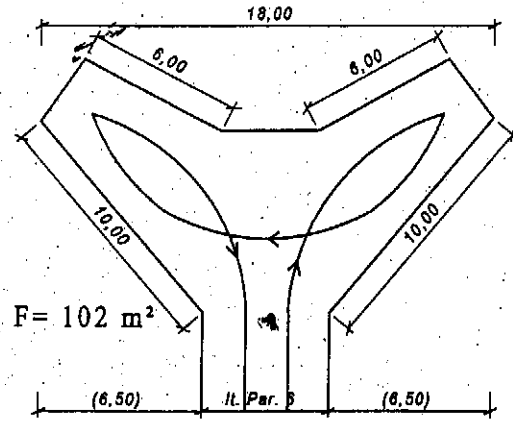
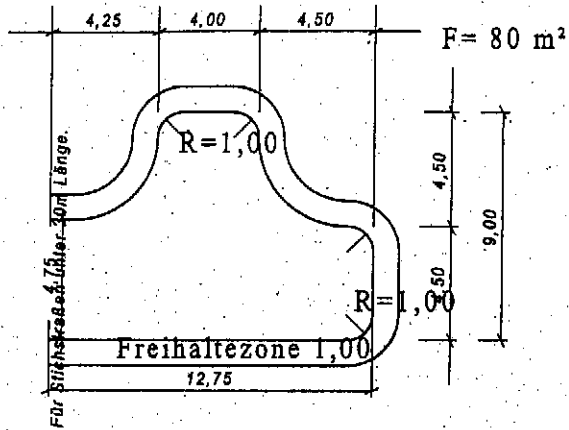


Anlage 1

Zum textlichen Bebauungsplan der GEMEINDE DELLACH

Mindestgrößen von Umkehrplätzen:



Fahrtrichtung vorwärts →
 Fahrtrichtung rückwärts ←